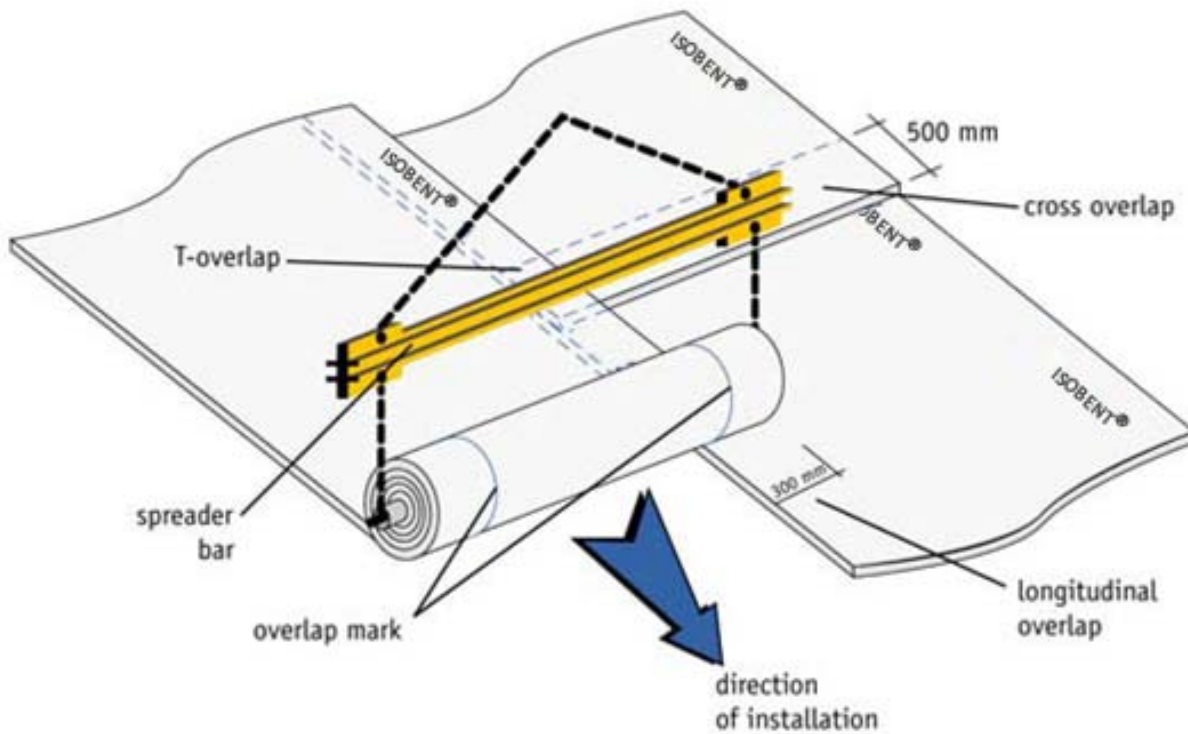


## راهنمای نحوه انبارش، حمل، نصب و ترمیم ISOBENT®



شکل ۱

## ۱- انبار کردن ISOBENT®

مکان نگهداری باید دارای سطحی صاف، خشک و سقفی برای جلوگیری از نفوذ بارش باشد . همچنین باید به نحوی انبار گردد که در معرض نفوذ آبهای سطحی قرار نگیرد . سطح کف انبار باید از مصالح درشت دانه تشکیل گردد تا امکان نفوذ رطوبت از طریق کف امکان پذیر نباشد. رولهای ISOBENT® باید در مقابل فشار و صدمه های فیزیکی (پاره شدن، سوراخ شدن، ... ) محافظت گردد.

رولها باید به حالت خوابیده بدون تا خوردگی و به صورت مثلثی حداکثر مانند شکل ۲ در ۵ ردیف افقی و ۵ ردیف قائم انبار گردند.

مواردی که برای محافظت از ISOBENT® باید مد نظر قرار گیرد: محافظت در برابر:

۱- بارندگی

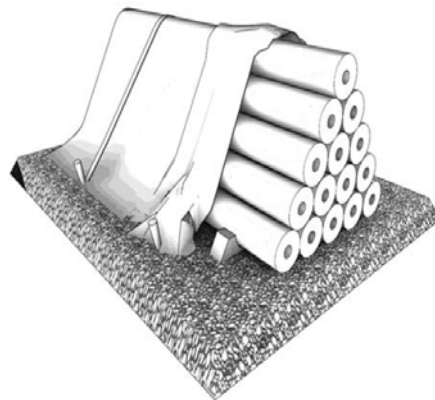
۲- آب های سطحی

۳- تابش نور خورشید

۴- مواد شیمیایی

۵- آتش

۶- دمای بیش از ۷۱ C و یخزدگی

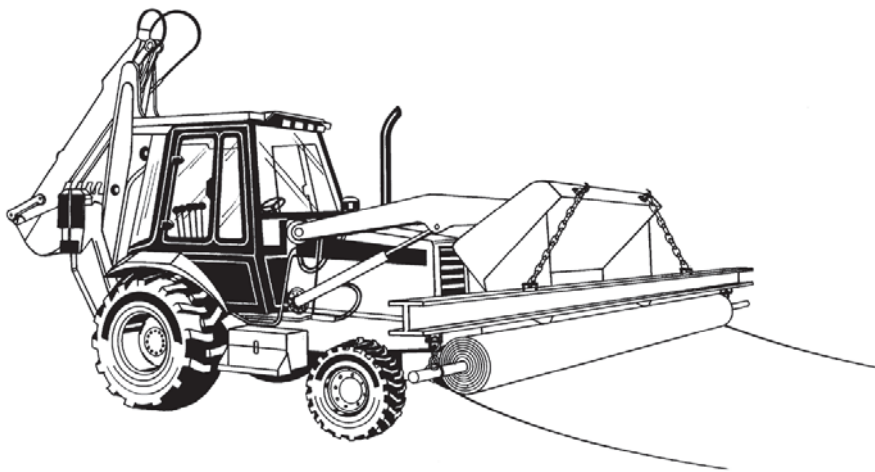


شکل ۲

## ۲- حمل ISOBENT®

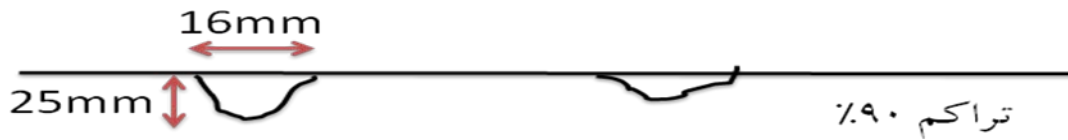
حمل ISOBENT با کامیون و تریلر انجام میگردد. جهت بارگیری میبایست حداقل از ۲ تسمه طوری استفاده گردد که رولها خم نشوند. استفاده از زنجیر بدور رولها ممنوع است. پس از بارگیر، روی بار باید با برزنت پوشانده شود تا از نفوذ آب و رطوبت جلوگیری شود. هنگام تخلیه نیز از حداقل ۲ تسمه استفاده گردد.

برای جابجایی رول ه ۱ هنگام نصب باید ابتدا میله ای محکم با قطر مناسب داخل رول قرار گیرد و سپس با زنجیری به جرثقیل متصل گردد. برای حمل بهتر است از یک "تی بار" با قلاب همانند شکل ۳ استفاده گردد. برای جابجایی جرثقیل (حداقل یک تنی) نیاز است. همچنین از تاباندن زنجیر یا بند به دور رول ها خودداری گردد و در هر بار باید یک رول جابجا شود. در هنگام جابجایی باید دقت شود که نایلکس محافظ رول صدمه نبیند و در غیر این صورت مکان مورد نظر با رنگ یا اسپری مشخص گردد و سریعاً نسبت به ترمیم آن برای جلوگیری از نفوذ آب اقدام گردد. پهن کردن ISOBENT با ۶ الی ۸ نفر کارگر بر روی سطوح افقی نیز امکان پذیر است.

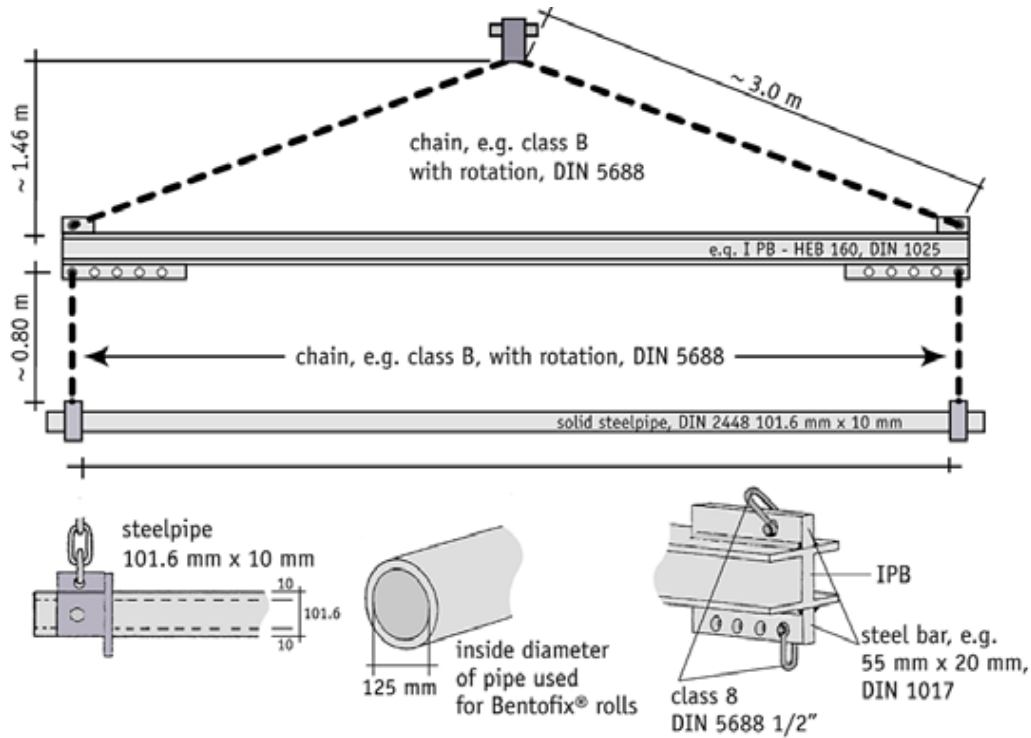


شکل ۳

سطح زیر ISOBENT® باید دارای مقاومت مناسب، بدون برآمدگی های ناگهانی، حفره یا پوشش گیاهی باشد. هیچگونه مواد اضافی نباید در سطح زیرین ISOBENT قبل از پهن کردن آن وجود داشته باشد. هر گونه برآمدگی ناگهانی بیش از ۱۲ میلیتر از سطح و هرگونه حفره در سطح با عمق بیش از ۲۵ میلیتر و عرض ۱۶ میلیتر باید ترمیم گردد.

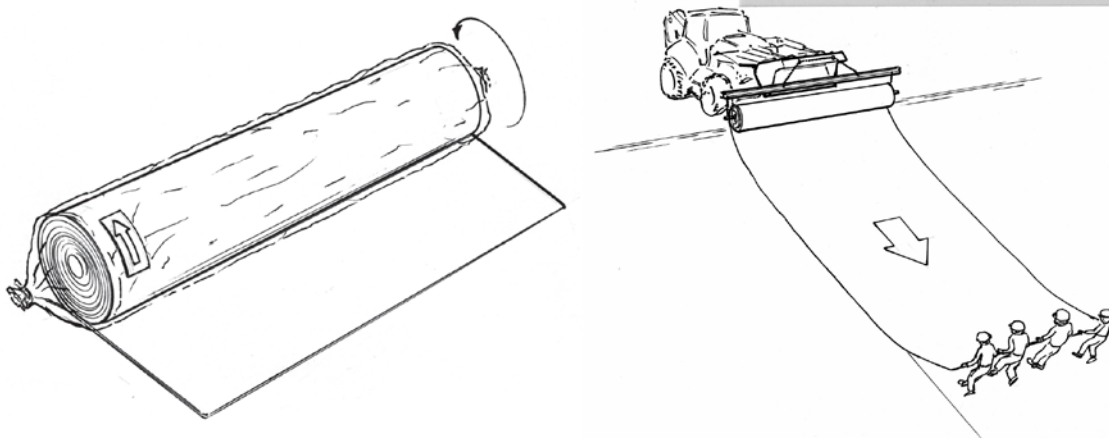


تصویر زیرسازی مناسب قبل از نصب



شکل ۴

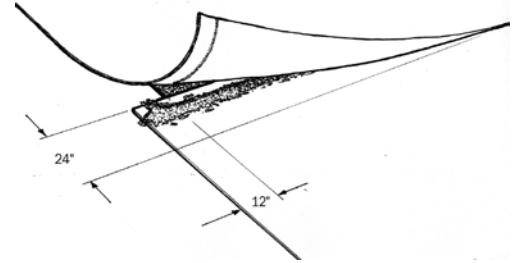
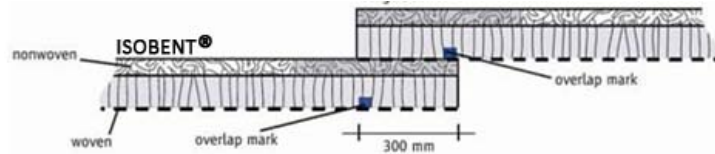
همچنین باید بدون ایجاد فشار اضافی رول را باز گردد نحوه نصب به صورت شماتیک در شکل ۵ مشخص شده است.



شکل ۵

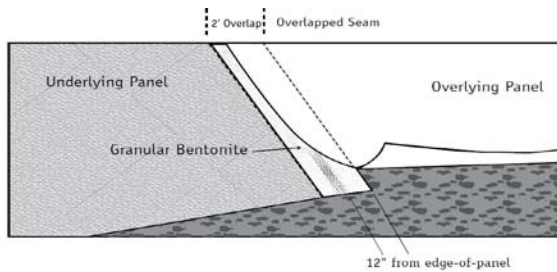


برای اورلپ های کنار رول ها کفیسست دو رول به مقدار ۳۰ سانتی متر روی هم قرار گیرد و اتصال انتهای رول به رول بعدی ۵۰ سانت اورلپ شده و بین آنها از پودر بنتونیت ریخته میشود. شکل ۶



شکل ۶

پودر بنتونیت به ازای هر متر طول ۴۰۰ گرم ریخته میشود و برای سطوح قائم و یا شیبهای تند، همین میزان بنتونیت به نسبت ۴ به یک با آب مخلوط شده و بشکل بتونه استفاده میگردد . اورلپ ها در سطوح قائم و شیبهای تند با تفنگ هیلتی به فاصله ۵۰ سانتی متر فیکس میشوند.



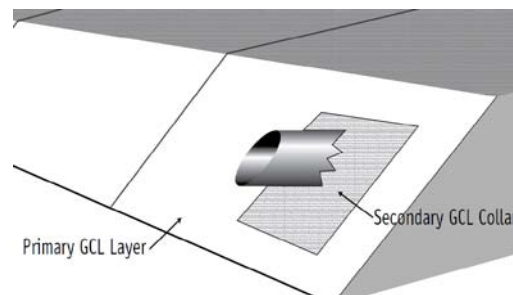
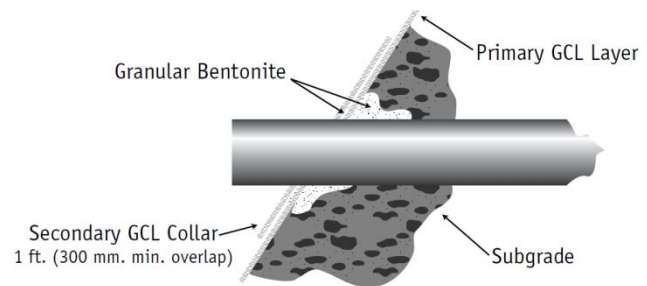
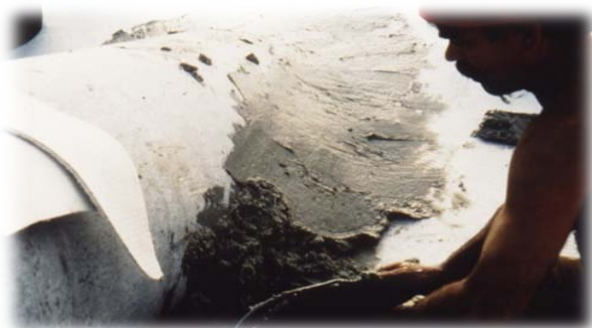
شکل ۷





نصب GCL در دیواره‌ها استفاده از تفنگ هیلتی

برای آبنده نمودن لوله ها و تاسیسات از بتونه بنتونیت (نسبت ۴ به یک) استفاده میگردد.



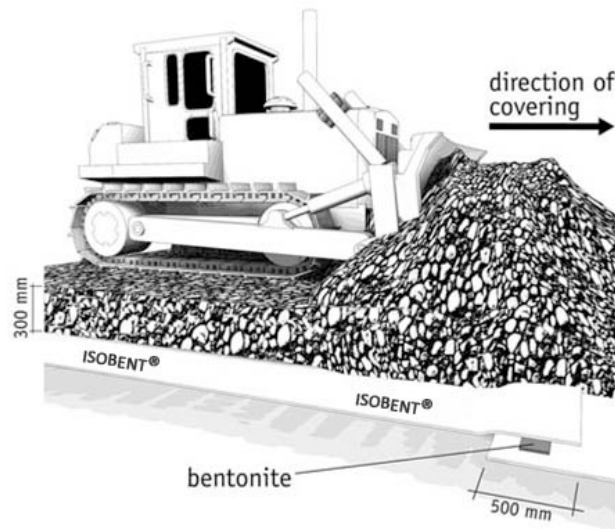
شکل ۸

### ترافیک روی ISOBENT :

تردد خودروهای سبک و سنگین و قرار گرفتن جکهای جرثقیل روی ISOBENT قبل از پوشاندن آن ممنوع است.

### پوشاندن ISOBENT :

بسته به طراحی پروژه روی ISOBENT با خاک، شن، ریپ رپ، و یا بتن پوشانده میشود تا حداقل ۶ کیلو پاسکال فشار استاتیکی روی ISOBENT اعمال گردد. چسبندگی ایده آل بتن به ISOBENT باعث میشود تا یکی از بهترین پوششها روی آن بتن باشد. ضخامت حداقل ۱۲ سانتی متر بتن ۲۵۰ میلی بالا کفایت. برای ارزانتر شدن پروژه میتوان از حداقل ۳۰ سانتی متر خاک نیز استفاده نمود. عبور بار ترافیک زمانی از روی رولهای نصب شده امکان پذیر است که روی ISOBENT® پوشانده شده باشد. واضح است که به تناسب ترافیک مقدار پوشش باید تغییر کند.



شکل ۹

### ترمیم نقاط آسیب دیده:

در صورت کنده شدن و یا پارگی ISOBENT، ترمیم سطح آسیب دیده بسادگی میسر است. کفایت وصله بگونه ای انجام شود که از هر طرف ۵۰ سانتی متر بیشتر باشد. اتصال هم با بتونه بنتونیت انجام میشود. برای سطوح شیب تند و یا قائم با استفاده از تفنگ هیلتی وصله فیکس میگردد.